



S-Tag® Elastic

-50

+160

IP 69

UHF

Гибкая корпусированная RFID-метка для маркировки труб или других объектов скругленных форм, в том числе металлических, в сложных климатических условиях или агрессивных средах, где требуется дистанция считывания до 3,5 метров



Размер, мм
140x30x9



Материал:
Эластомер / TPU



Тип метки UHF
Чип:
MR6P / Qstar-73GB-O



Дальность считывания:
до 3,5* м



Класс влагозащиты
IP 69



Выдерживает температуры
от -60 до +160

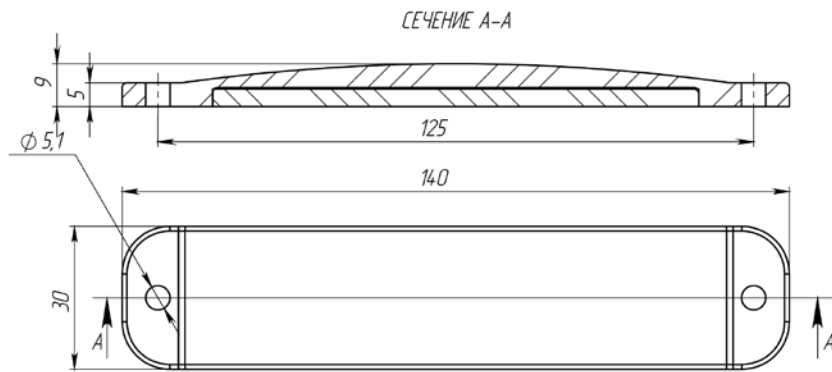
- Разработка ГК "Силтэк", производится в России
- Повышенная стойкость к химическим соединениям, ударам, вибрации, водостойкость и работоспособность в широком температурном диапазоне
- Гибкость во всех плоскостях позволяет использовать на объектах со сложной геометрией

ОБЪЕКТЫ ПРИМЕНЕНИЯ

Трубные коммуникации,
кабельные связки
Гибкая тара

СЕКТОРА ПРИМЕНЕНИЯ

Инфраструктура
Производство
Энергетика
Нефть и газ



МАРКИРОВКА

С помощью лазерной маркировки нанесение 2D штрихкодов DataMatrix, QR-кодов, неповторяющихся номеров, ваших логотипов или других изображений по запросу

ЦВЕТ КОРПУСА

Стандарт



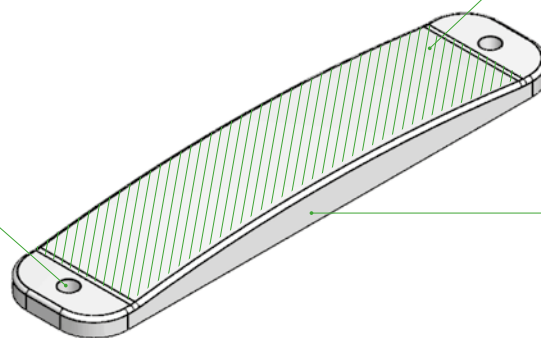
Под заказ
любые цвета



КРЕПЛЕНИЕ НА ОБЪЕКТ

С помощью проволоки или пластиковых стяжек

- ! не входит
- в комплект поставки



ТЕХНИЧЕСКИЕ ХАРАКТЕРИСТИКИ		
Габаритные размеры корпуса, мм	140 x 30 x 9	
Материал корпуса	Эластомер / TPU	
Цвет корпуса	Стандартные: желтый, серый. Под заказ: светло-зеленый, оранжевый, голубой, розовый	
Температура эксплуатации, °С	от -60 до +160 (кратковременно)	
Степень защиты	IP69	
Устойчивость к химическим соединениям	повышенная	
Максимальная дальность считывания на металле (2W ERP)*, м	3,5	3,5
Максимальная дальность считывания в воздухе (2W ERP)*, м	10	10
Микросхема (Чип)	MR6P	Qstar-73GB-O
Частотный диапазон, МГц	UHF (860-960 MHz)	UHF (860-960 MHz)
Стандарт передачи данных	ISO 18000-6C EPC Global Gen 2V2	ISO 18000-6C EPC Global Gen 2V2
Память EPC, бит	96 (макс. 128)	128
Память TID (UID), бит	96	64
Память USER, бит	32 (макс. 64)	512
Количество циклов перезаписи	100 000 (при t +55 °С)	
Срок хранения данных	20 лет (при t +55 °С)	
Гарантийный срок	1 год	

*Дальность считывания – это теоретическое значение, рассчитанное для неотражающей среды, в которой используются антенны с максимально допустимой мощностью в соответствии с ETSI EN 302 208 (2W ERP).

Различные материалы поверхности объектов маркировки и различное оборудование чтения меток могут влиять на дальность и производительность при чтении меток. Для подбора оборудования проконсультируйтесь с менеджером.